



Petite Digital Stirrer



English
Instruction Manual
pages 2-7

Espanõl
Manual de intrucciones
pages 14-19

Français
Mode d'emploi
pages 8-13

Deutsch
Bedienungsanleitung
pages 20-25



Contents

GENERAL INSTRUCTIONS.....	3
SAFETY INSTRUCTIONS	3
APPROVALS	4
TECHNICAL DATA.....	4
STIRRER DESCRIPTION.....	5
INSTALLATION.....	5
ENVIRONMENTAL OPERATING CONDITIONS.....	6
GENERAL OPERATING INSTRUCTIONS.....	6
CLEANING, SERVICE, TRANSPORT & STORAGE.....	6
WARRANTY AND PRODUCT LIABILITY.....	7

PACKING LIST

- Petite digital stirrer
- Power cord
- Stand base
- Stand support rod and lock nut
- Impeller shaft
- (2) Impeller blades
- (2) Impeller lock screws
- Instruction manual

250PK004
Rev0 - 01/08

GENERAL INSTRUCTIONS

Read all safety instructions before operating.

Unpack the stirrer carefully. Ensure the stirrer is not damaged and verify the contents against the packing list. If the stirrer is damaged or the contents do not correspond with the packing list, notify your supplier immediately.

Read the manual carefully! Make sure that all users read the manual thoroughly before operating the stirrer. For further questions or inquiries, please contact:

Caframo Ltd.

RR #2, Warton, Ontario, Canada N0H 2T0

Tel: (519) 534-1080

Toll free in USA and Canada: (800) 567-3556

Fax: (800) 209-6786

Email: labsales@caframo.com

Web site: www.caframo.com



SAFETY INSTRUCTIONS

Each operator should read all instruction before using this device.

The stirrer must be securely fixed to a stable support such as the provided stand. If other stands are used, the unit must be secured such that it will not fall if tipped.

CAUTION: This is not an explosion-proof stirrer. Do not use in a highly flammable or explosive environment.

Spinning paddles or impellers can cause severe personal injuries. Operators must use extreme care and good judgment when mixing at any speed.

All mixing paddles and impellers must be in good condition with straight shafts. If the stirrer vibrates at high speeds, check the paddle shaft for damage, and repair or replace if needed.

Extreme care must be taken when mixing chemicals to ensure that no chemicals are splashed outside the mixing vessel. Care must be taken when changing to faster mixing speeds.

Ensure that the mixing impeller does not contact the containment vessel.

Do not operate while standing in water. Keep the unit dry and do not immerse any part, except the mixing paddle into any liquids. Protect unit and operator from splashing.

Ensure that no loose clothing, jewelry, or hair can become entangled in any rotating parts. A fast spinning chuck can cause injury to operator.

Power can be interrupted to the stirrer by pressing the power button. In an emergency, disconnect the main power cord.

APPROVALS

North American

Constructed in accordance with CAN/CSA-C22.2 (1010),
FCC 15/ICES-003/EN 55011

Tested to the same standards as IEC61010.

European

Constructed in accordance with EMC/EMI standard EN61326-1:2006 (EN55011, conducted and radiated emissions, EN61000-3-2, EN61000-4-2, EN61000-4-3, EN61000-4-4, EN61000-4-5, EN61000-4-6)

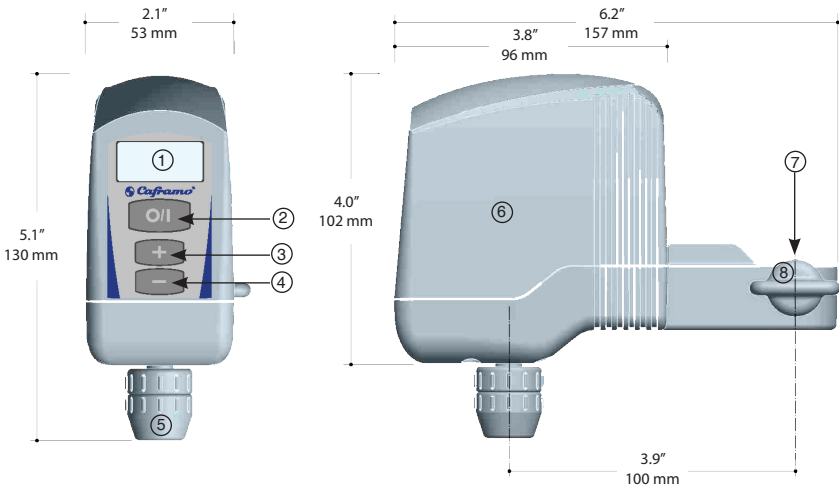
RoHS and WEEE compliant.

TECHNICAL DATA

Model Number	BDC250
Speed range	50 To 2500 rpm
Maximum torque	10 Ncm
Mechanical output power	1/100 hp, 7 watts
Input to power supply	AC 100 to 240 volts, 50/60 hz (must use supplied Caframo power cord)
Electrical output from power supply to stirrer	DC 24 V, 0.5 A
Weight - stirrer only	0.9 lbs (.4 kgs)
Weight - total package	3.1 lbs (1.42 kgs)
Maximum volume	2 liters, water-like viscosity
Molded housing	Chemical-resistant, high-impact nylon. Recyclable (PA).
Keypad	Waterproof, chemical-resistant polyester
Power cord length	6 ft
Keyless chuck	Fits 6 mm shaft
LED display accuracy	±10 rpm, 4 digit

Technical specifications subject to change without notice.

STIRRER DESCRIPTION



- | | | | |
|---|------------------------|---|---------------|
| ① | Four-digit LED display | ⑤ | Keyless chuck |
| ② | Button - power on/off | ⑥ | Housing |
| ③ | Button - increase rpm | ⑦ | Clamp opening |
| ④ | Button - decrease rpm | ⑧ | Clamp knob |

INSTALLATION

Stand Assembly

Remove lock nut. Insert the threaded end of the stand rod into the stand base. Turn rod clockwise to tighten. Secure with lock nut.

Stirrer Installation

Slide the clamp opening over the top of the stand rod. Lower to desired height. Turn clamp knob to securely tighten the stirrer onto the stand rod. Connect supplied power cord to stirrer. Connect power cord to a grounded electrical outlet.

Impeller Assembly

Add impeller blade(s) to impeller shaft. Tighten screw to secure.

Impeller Installation

Turn lower half of chuck to open. Do not remove completely. Insert impeller end into chuck opening until it stops. Turn lower half of chuck (finger tight) to close chuck and secure impeller.

ENVIRONMENTAL OPERATING CONDITIONS

The BDC250 stirrer must operate in the following conditions:

- Indoors
- Altitudes not exceeding 2000 meters
- Temperature from 41 to 104°F (5 to 40°C)
- Maximum relative humidity 80% for temperatures up to 87°F (31°C) decreasing linearly to 50% relative humidity at 104°F (40°C)
- Pollution degree 2 in accordance with IEC 664 “Normally only non-conductive pollution occurs. Occasionally, however, temporary conductivity caused by condensation may be expected.”

GENERAL OPERATING INSTRUCTIONS

The stirrer must be securely mounted as specified in the installation instructions. Ensure the mixing shaft and blade are securely attached. The stirrer is now ready for use to mix liquids.

Button Operation Functions:



Power Button - Turns the stirrer motor on and off.
When initially turned on, stirrer will spin at 50 rpm.



Increase Button - Increases the speed.



Decrease Button - Decreases the speed.

- OL Indicates an overload condition. The load is too great for the stirrer and must be reduced. To reset stirrer turn power off and back on.

CLEANING, SERVICE, TRANSPORT & STORAGE

Cleaning

Using a mild soap and water solution, wipe the housing and control panel of the stirrer with a damp cloth. Do not use chlorine bleach, chlorine-based cleanser, abrasives, ammonia, steel wool, or scouring pads with metal content or similar harsh solvents or abrasives. These may damage the surface of the instrument.

Service

Do not attempt to service or repair a Caframo stirrer. **If the stirrer housing is opened, the warranty becomes void.** Contact Caframo for return authorization and return instructions.

Transport and Storage

Clean stirrer so that it is free from any materials which may be harmful. Provide an MSDS or other safety data sheets for all chemicals used in conjunction with this stirrer where appropriate. Place the stirrer and its parts into the original packing to protect and prevent damage during transport. Seal the original packing with packing tape. Store the packed stirrer in a dry place.



CAUTION: Failure to clean, service, and handle the stirrer as outlined above can cause it to fail which could impair the safety of the user.

WARRANTY AND PRODUCT LIABILITY

Warranty

Caframo warrants the herein described product of its manufacture for three years from receipt of the equipment by the purchaser, against defects in material and workmanship. Warranty registration is available on-line at www.caframo.com or fill out the supplied warranty registration card.

This limited warranty covers parts and labor. **If the stirrer housing is opened, the warranty becomes void.**

This warranty may only be altered by a specifically published amendment. No individual has authorization to alter the provisions of this warranty policy or its amendments. Expendable items are not covered by this warranty. Damages due to corrosion or accidental breakage are not covered.

Liability

Under no circumstances shall Caframo be liable for indirect, consequential, or special damages of any kind.

Caframo reserves the right to make technical changes without prior notice.

Sommaire

CONSIGNES GENERALES.....	9
CONSIGNES DE SECURITE.....	9
HOMOLOGATIONS.....	10
DONNEES TECHNIQUES.....	10
DESCRIPTION DE L'AGITATEUR.....	11
INSTALLATION.....	11
ENVIRONNEMENT ET CONDITIONS DE FONCTIONNEMENT.....	12
CONSIGNES GENERALES DE FONCTIONNEMENT.....	12
NETTOYAGE, ENTRETIEN, TRANSPORT & STOCKAGE.....	12
GARANTIE ET RESPONSABILITÉ PRODUIT.....	13

LISTE DE COLISAGE

- Petit agitateur digital
- Cordon d'alimentation
- Base du statif
- Tige de soutien du statif et contre-écrou
- Tige à hélice
- (2) Tiges à hélices
- (2) Vis de verrouillage de l'hélice
- Manuel d'utilisation

CONSIGNES GENERALES

Veillez lire toutes les consignes de sécurité avant de faire fonctionner l'appareil.

Sortez avec précaution l'agitateur de son emballage. Assurez-vous qu'il n'est pas endommagé et vérifiez le contenu du carton à l'aide de la liste de colisage. Si l'agitateur est endommagé ou si le contenu ne correspond pas à la liste de colisage, veuillez informer immédiatement votre fournisseur.

Veillez lire attentivement ce manuel ! Assurez-vous que tous les utilisateurs lisent ce manuel dans son intégralité avant de faire fonctionner cet agitateur. Si vous avez d'autres questions ou des requêtes, veuillez contacter :

Caframo Ltd.

RR #2, Warton, Ontario, Canada N0H 2T0

Tel: (519) 534-1080

Numéro vert aux Etats-Unis et au Canada: (800) 567-3556

Fax: (800) 209-6786

Email: labsales@caframo.com

Site Web: www.caframo.com



CONSIGNES DE SECURITE

Chaque opérateur doit lire toutes les consignes avant d'utiliser cet appareil.

L'agitateur doit être fermement fixé à un support stable tel que le statif fourni. Si d'autres statifs sont utilisés, l'appareil devra être fixé de façon à ne pas tomber s'il est incliné.

AVERTISSEMENT : Cet agitateur n'offre pas de protection contre les déflagrations. Ne pas utiliser dans un environnement explosif ou hautement inflammable.

Les pales ou les hélices en rotation peuvent engendrer des blessures graves. Les opérateurs doivent être très prudents et faire preuve de bon sens lors du fonctionnement de l'agitateur, quelle que soit la vitesse de mélange.

Toutes les pales et les hélices de mélange doivent être en bon état, avec des tiges droites. Si l'agitateur vibre à grande vitesse, vérifiez si la tige de l'hélice est endommagée et réparez-la ou remplacez-la si nécessaire.

Une extrême prudence s'impose lors du mélange de produits chimiques, de façon à s'assurer qu'aucun produit chimique n'éclabousse en dehors du récipient de mélange. L'opérateur devra faire attention lors du

passage à des vitesses de mélange plus élevées.

Vérifiez que l'hélice d'agitation n'entre pas en contact avec le récipient contenant du liquide.

Ne faites pas fonctionner l'agitateur si vous avez les pieds dans l'eau. Vérifiez que l'appareil est toujours sec. Ne plongez pas les pièces de l'appareil dans des liquides, à l'exception de la pale d'agitation. Protégez l'appareil et l'opérateur de toute éclaboussure.

Assurez-vous que les cheveux, les vêtements ou les bijoux ne peuvent pas être pris dans les pièces rotatives. Un mandrin en rotation rapide risque de blesser l'opérateur.

L'alimentation de l'agitateur peut être arrêtée en appuyant sur le bouton Marche/Arrêt. En cas d'urgence, déconnectez le câble d'alimentation du réseau.

HOMOLOGATIONS

Amérique du Nord

Construit conformément aux normes CAN/CSA-C22.2 (1010), FCC 15/ICES-003/EN 55011

Testé selon les mêmes normes que IEC61010.

Europe

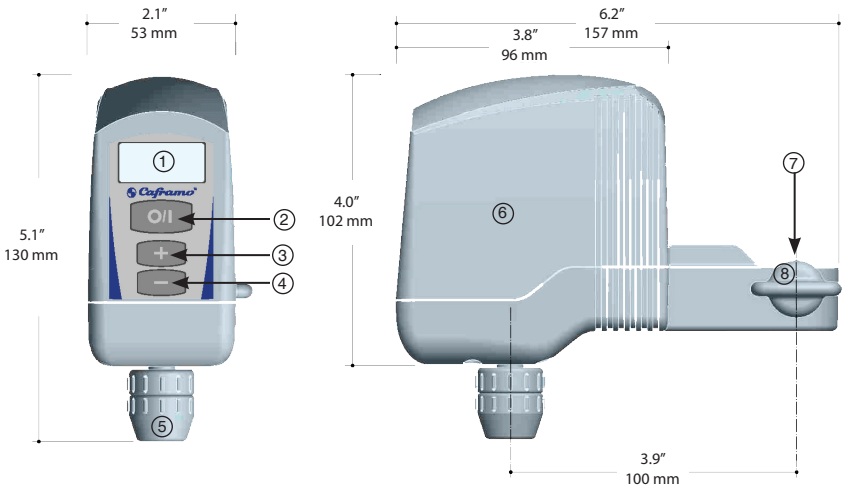
Construit conformément aux normes EMC/EMI EN61326-1:2006 (EN55011, émissions par rayonnement et conduction, EN61000-3-2, EN61000-4-2, EN61000-4-3, EN61000-4-4, EN61000-4-5, EN61000-4-6) Conformité RoHS et WEEE.

DONNEES TECHNIQUES

Numéro de modèle	BDC250
Plage de vitesse	50 à 2500 ta/min.
Couple max.	10 Ncm
Puissance mécanique de sortie	1/100 hp, 7 W
Entrée Alimentation électrique	C.A. 100 à 240 volts, 50/60 Hz (le cordon d'alimentation Caframo fourni doit être utilisé)
Sortie de l'alimentation électrique à l'agitateur	C.C. 24 V, 0,5 A
Poids - agitateur seul Poids - emballage total	0,4 kg (0,9 lbs) 1,42 kg (3,1 lbs)
Volume maximum	2 litres, viscosité semblable à celle de l'eau
Boîtier moulé	Nylon résistant aux agents chimiques et à résistance élevée aux chocs. Recyclable (PA).
Pavé numérique	Polyester étanche, résistant aux agents chimiques
Longueur du cordon d'alimentation	Env. 1,8 m (6 ft)
Dispositif de serrage sans clé	Pour fixer des tiges 6 mm
Précision de l'affichage LED	±10 tr/min., 4 chiffres

Les spécifications techniques peuvent être modifiées sans préavis.

DESCRIPTION DE L'AGITATEUR



- | | |
|-----------------------------------|----------------------------------|
| ① Affichage LED à quatre chiffres | ⑤ Dispositif de serrage sans clé |
| ② Bouton - Marche/Arrêt | ⑥ Boîtier |
| ③ Bouton - augmenter tours/min. | ⑦ Ouverture de la pince |
| ④ Bouton - diminuer tours/min. | ⑧ Bouton de réglage de la pince |

INSTALLATION

Assemblage du statif

Desserrez le contre-écrou. Insérez l'extrémité fileté de la tige dans la base du statif. Tournez la tige dans le sens des aiguilles d'une montre pour la resserrer. Fixez en resserrant le contre-écrou.

Installation de l'agitateur

Faites glisser l'ouverture de la pince par-dessus la tige du statif. Abaissez la tige jusqu'à la hauteur voulue. Faites tourner le bouton de réglage de la pince pour bien fixer l'agitateur à la tige du statif. Connectez le cordon d'alimentation fourni à l'agitateur. Branchez le cordon d'alimentation à une prise électrique raccordée à la terre.

Assemblage de l'hélice

Fixez l'hélice sur la tige d'agitation. Resserrez les vis de serrage pour les fixer en position.

Installation de l'hélice

Tournez la moitié inférieure du mandrin pour l'ouvrir. Ne pas l'enlever entièrement. Insérez l'extrémité de l'hélice dans l'ouverture du mandrin jusqu'à l'arrêt. Tournez la moitié inférieure du mandrin (en serrant avec les doigts) pour fermer le mandrin et fixer l'hélice en position.

ENVIRONNEMENT ET CONDITIONS DE FONCTIONNEMENT

L'agitateur BDC250 doit être utilisé dans les conditions suivantes :

- A l'intérieur
- Altitudes ne dépassant pas les 2000 m
- Températures comprises entre +5°C et +40°C (41°F - 104°F)
- Humidité relative maximum de 80 % jusqu'à 31°C (87°F) diminuant de façon linéaire jusqu'à une humidité relative de 50 % à 40°C (104°F).
- Degré de pollution 2 conforme à IEC 664 « Normalement, seules des pollutions non conductives sont observées. Cependant, occasionnellement, on peut s'attendre à une conductivité temporaire causée par la condensation.

CONSIGNES GENERALES DE FONCTIONNEMENT

Assurez-vous que l'agitateur est bien fixé comme spécifié dans les consignes d'installation. Assurez-vous que la tige et la pale d'agitation sont bien fixées. L'agitateur est désormais prêt à être utilisé pour mélanger des liquides.

Fonction des boutons :



Bouton Marche/Arrêt - Pour allumer ou éteindre le moteur de l'agitateur. A sa mise en marche, l'agitateur tourne à une vitesse de 50 tours/min.



Bouton Augmenter - Pour augmenter la vitesse.



Bouton Diminuer - Pour diminuer la vitesse.

OL Indique un état de surcharge. La charge est trop importante pour l'agitateur et doit être réduite. Pour réinitialiser l'agitateur, le mettre hors tension, puis le rallumer.

NETTOYAGE, ENTRETIEN, TRANSPORT & STOCKAGE

Nettoyage

En utilisant un savon doux et une solution aqueuse, nettoyez le boîtier et le panneau de contrôle de l'agitateur à l'aide d'un chiffon humide. Ne pas utiliser d'eau de Javel chlorée, des produits nettoyants à base de chlore, de produits abrasifs, d'ammoniac, de paille de fer ou de tampon à récurer contenant du métal ou de produits similaires trop solvants ou trop abrasifs. Ceux-ci risquent d'endommager la surface de l'appareil.

Entretien

N'essayez pas d'effectuer vous-même l'entretien ou la réparation d'un agitateur Caframo. **L'ouverture du boîtier de l'agitateur annulera la garantie.** Contactez Caframo pour une autorisation de retour du produit et les consignes de retour.

Transport et stockage

Nettoyez l'agitateur pour retirer tout matériau potentiellement dangereux pour la santé. Fournissez une FDS ou toute autre fiche de sécurité pour tous les éléments chimiques utilisés avec cet agitateur, si approprié. Mettez l'agitateur et ses pièces détachées dans leur emballage d'origine pour les protéger et éviter qu'elles ne soient endommagées pendant le transport. Fermez l'emballage d'origine avec un ruban d'emballage. Stockez l'appareil emballé dans un endroit sec.



AVERTISSEMENT : Tout manquement au nettoyage, à l'entretien ou à la manipulation de l'agitateur comme décrit dans le présent document peut avoir des conséquences sur la sécurité de l'utilisateur.

GARANTIE ET RESPONSABILITÉ PRODUIT

Garantie

Caframo garantit le produit décrit dans le présent document contre tout défaut de fabrication, et tout défaut matériel ou de main d'œuvre pendant trois ans à compter de la réception de cet appareil par l'acheteur. L'enregistrement de la garantie est disponible en ligne sur www.caframo.com ou en remplissant la fiche d'enregistrement de la garantie fournie.

Cette garantie limitée couvre les pièces et la main d'œuvre. **L'ouverture du boîtier de l'agitateur annulera la garantie.**

Seul un avenant spécialement publié pourra modifier cette garantie. Aucun individu n'est autorisé à modifier les clauses de cette garantie ou de ses avenants. Les accessoires ne sont pas couverts par cette garantie. Les dommages dus à la corrosion ou à tout dommage accidentel ne sont pas couverts.

Responsabilité Produit

Quelles que soient les circonstances, Caframo ne pourra être tenu responsable pour tout dommage direct, indirect ou spécial, de quelque nature qu'il soit.

Caframo se réserve le droit d'apporter des changements techniques au produit sans aucun préavis.

Contenido

INSTRUCCIONES GENERALES.....	15
INSTRUCCIONES DE SEGURIDAD.....	15
APROBACIONES.....	16
DATOS TÉCNICOS.....	16
DESCRIPCIÓN DEL AGITADOR.....	17
INSTALACIÓN.....	17
CONDICIONES AMBIENTALES DE OPERACIÓN.....	18
INSTRUCCIONES GENERALES DE OPERACIÓN	18
LIMPIEZA, SERVICIO, TRANSPORTE Y ALMACENAMIENTO	18
GARANTÍA Y RESPONSABILIDAD RELATIVA AL PRODUCTO.....	19

LISTA DE ENVÍO

- Agitador digital pequeño
- Cable de alimentación
- Base de soporte
- Barra de soporte de la base y tuerca de sujeción
- Eje del impulsor
- (2) Álabes del impulsor
- (2) Tornillos de fijación del impulsor
- Manual de instrucciones

INSTRUCCIONES GENERALES

Lea todas las instrucciones de seguridad antes de poner la unidad en funcionamiento.

Desempaque el agitador con cuidado. Compruebe que no esté deteriorado y verifique el contenido con la lista de envío. Si el agitador está deteriorado o el contenido no corresponde con la lista de envío, notifique al proveedor de inmediato.

Lea el manual cuidadosamente. Asegúrese que todos los usuarios lean este manual completo antes de poner el agitador en funcionamiento. Para preguntas o consultas adicionales, comuníquese con:

Caframo Ltd.

RR #2, Warton, Ontario, Canada N0H 2T0

Tel: (519) 534-1080

Llamada gratuita en Estados Unidos y Canadá: (800) 567-3556

Fax: (800) 209-6786

Correo electrónico: labsales@caframo.com

Sitio Web: www.caframo.com



INSTRUCCIONES DE SEGURIDAD

Cada operador debe leer todas las instrucciones antes de utilizar este dispositivo.

El agitador se debe fijar en forma segura a un soporte estable como por ejemplo la base que se suministra. Si se utiliza otro tipo de base, la unidad debe estar sujeta de manera que no se caiga.

PRECAUCIÓN: Este producto no es un agitador a prueba de explosión. No lo utilice en entornos altamente inflamables o explosivos.

Las paletas giratorias o impulsores pueden ocasionar serias lesiones personales. Los operadores deben tener extreme cuidado y utilizar su buen juicio al mezclar a cualquier velocidad.

Todas las paletas mezcladoras e impulsores deben estar en buena condición, con sus ejes derechos. Si el agitador vibra a altas velocidades, revise el eje de la paleta para detectar si tiene algún daño, y repárelo o reemplácelo de ser necesario.

Se debe tener sumo cuidado al mezclar productos químicos, para garantizar que ningún químico salpique fuera del envase de mezclado. Debe tenerse cuidado cuando se cambie la velocidad de mezclado a velocidades más altas.

Asegúrese de que el impulsor de mezclado no entre en contacto con el envase contenedor.

No operar mientras se esté parado sobre agua. Mantenga la unidad seca y no sumerja ninguna de sus partes en ningún líquido, con excepción de la paleta. Proteja la unidad y al operador contra salpicaduras.

Asegúrese de que ninguna parte de su ropa, accesorios o cabello puede enredarse en las piezas giratorias. Un portaherramientas de giro rápido puede causar lesiones al operador.

La alimentación del agitador se puede interrumpir presionando el botón de alimentación. En caso de emergencia, desconecte el cable de alimentación principal.

APROBACIONES

Norteamérica

Construido en conformidad con las normas CAN//CSA-C22.2 (1010), FCC 15/ICES-003/EN 55011

Probado bajo las mismas normas IEC61010.

Europa

Construido en conformidad con la norma EMC/EMI EN61326-1:2006 (EN55011, emisiones conducidas y radiadas, EN61000-3-2, EN61000-4-2, EN61000-4-3, EN61000-4-4, EN61000-4-5, EN61000-4-6)

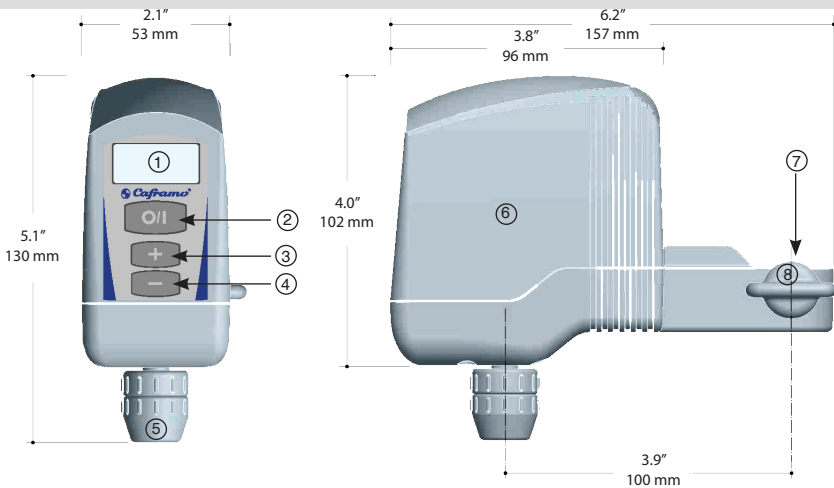
Conforme con las Directivas RoHS /WEEE

DATOS TÉCNICOS

Número de modelo	BDC250
Margen de velocidad	De 50 a 2.500 rpm
Torsión máx.	10 Ncm
Alimentación de salida mecánica	1/100 hp, 7 vatios
Entrada de alimentación	CA 100 - 240 voltios, 50/60 Hz, (Debe usar el cable de alimentación Caframo suministrado)
Salida eléctrica de la alimentación al agitador	CC 24 V, 0,5 A
Peso – sólo el agitador	0,9 lbs (0,4 kg)
Peso – todo el paquete	3,1 lbs (1,42 kg)
Volumen máx.	2 litros, viscosidad acuosa
Cubierta moldeada	Nilón de alto impacto, resistente a los químicos Reciclable (PA).
Teclado	Poliéster a prueba de agua, resistente a los químicos
Longitud de cable	6 pies
Portaherramientas sin llave	Acopla en un eje de 6 mm
Precisión de la pantalla LED	±10 rpm, 4 dígitos

Las especificaciones técnicas están sujetas a cambios sin previo aviso.

DESCRIPCIÓN DEL AGITADOR



- | | | | |
|---|----------------------------|---|-----------------------------|
| ① | Pantalla LED de 4 dígitos | ⑤ | Portaherramientas sin llave |
| ② | Botón de Encendido/Apagado | ⑥ | Cubierta |
| ③ | Botón Aumentar rpm | ⑦ | Abertura de la abrazadera |
| ④ | Botón Reducir rpm | ⑧ | Perilla de la abrazadera |

INSTALACIÓN

Ensamblaje de la base

Retire la tuerca. Introduzca el extremo roscado de la barra de la base en la base de soporte. Gire en sentido de las agujas del reloj para ajustar. Asegure con la tuerca.

Instalación del agitador

Deslice la abertura de la abrazadera sobre la parte superior de la barra de la base. Descienda a la altura deseada. Gire la perilla de la abrazadera para ajustar en forma segura sobre la barra de la base. Conecte el cable de alimentación suministrado al agitador. Conecte el cable de alimentación a un tomacorriente con conexión a tierra.

Ensamblaje del impulsor

Agregue el (los) álabe(s) al eje del impulsor. Apriete el tornillo de fijación para ajustar.

Instalación del impulsor

Gire la mitad inferior del portaherramientas para abrir. No la retire completamente. Introduzca el extremo del impulsor en la abertura del portaherramientas hasta que se detenga. Gire la mitad inferior del portaherramientas (apretando manualmente) para cerrar el portaherramientas y asegurar el impulsor.

CONDICIONES AMBIENTALES DE OPERACIÓN

El agitador BDC250 debe funcionar en las siguientes condiciones:

- En interiores
- La altura no debe exceder los 2.000 metros
- El margen de temperatura debe estar entre 41° F y 104° F (entre 5 y 40°C)
- Humedad relativa máxima de 80% para temperaturas de hasta 87° F (31°C) en disminución lineal de hasta un 50% de humedad relativa a 104°F (40°C).
- Grado de contaminación 2 en conformidad con la norma IEC 664 que establece “Normalmente ocurre sólo contaminación no conductiva”. Sin embargo, ocasionalmente, puede esperarse conductividad temporal causada por condensación”.

INSTRUCCIONES GENERALES DE OPERACIÓN

El agitador debe estar instalado en forma segura según se especifica en las instrucciones de instalación. Asegúrese de que el eje de mezclado y el álabe estén bien ajustados. El agitador está ahora listo para usar mezclando líquidos.

Funciones de operación de los botones:



Botón de alimentación – Enciende y apaga el motor del mezclador. Cuando se enciende inicialmente, el mezclador gira a 50 rpm.



Botón Aumentar – Aumenta la velocidad.



Botón Reducir – Reduce la velocidad.

OL Indica la existencia de una sobrecarga. La carga es demasiado grande para el agitador y debe reducirse. Oprima el botón de energía, introduzca los nuevos parámetros y ponga a funcionar el agitador.

LIMPIEZA, SERVICIO, TRANSPORTE Y ALMACENAMIENTO

Limpieza

Utilizando una solución de jabón suave y agua, limpie la cubierta y el panel de control del agitador con un paño húmedo. No utilice blanqueador con cloro, limpiadores a base de cloro, abrasivos, amoníaco, lana de acero ni esponjas de fregar que contengan metal, ni disolventes fuertes o abrasivos. Pueden deteriorar la superficie del instrumento.

Servicio

No intente hacer mantenimiento, ni reparar un agitador Caframo.

Si la cubierta del agitador es abierta, la garantía pierde toda validez. Comuníquese con Caframo para obtener una autorización de devolución e instrucciones de devolución.

Transporte y almacenamiento

Limpie el agitador para que quede libre de materiales que pueden ser perjudiciales. Provea los MSDS u otras hojas de datos de seguridad de los productos químicos empleados con este agitador, según corresponda. Coloque el agitador y sus piezas en su empaque original para proteger y evitar daños durante el transporte. Selle el empaque original con cinta de embalaje. Conserve el agitador empacado en un lugar seco.



PRECAUCIÓN: Si no se limpia, hace mantenimiento o manipula el mezclador como se especificó anteriormente, la unidad puede presentar fallas, lo cual puede afectar la seguridad del usuario.

GARANTÍA Y RESPONSABILIDAD RELATIVA AL PRODUCTO

Garantía

Caframo garantiza el producto aquí descrito de su fabricación contra defectos de materiales y de mano de obra por un período de tres años contados a partir de la recepción del producto por parte del comprador. El registro de garantía está disponible en Internet en www.caframo.com o llene la tarjeta de garantía suministrada.

Esta garantía limitada cubre piezas y mano de obra. **Si la cubierta del agitador es abierta, la garantía pierde toda validez.**

La presente garantía sólo puede ser modificada mediante una enmienda publicada específicamente. Ninguna persona tiene autorización para modificar lo dispuesto en esta política de garantía, ni en sus enmiendas. Los elementos fungibles no están cubiertos por esta garantía. Los daños ocasionados por corrosión o rotura accidental no están cubiertos.

Responsabilidad

Bajo ninguna circunstancia, Caframo será responsable por daños indirectos, emergentes o especiales de ningún tipo.

Caframo se reserva el derecho de efectuar cambios técnicos sin previo aviso.

Inhalt

ALLGEMEINE HINWEISE.....	21
SICHERHEITSHINWEISE	21
ZULASSUNGEN	22
TECHNISCHE DATEN	22
RÜHRER - BESCHREIBUNG	23
INSTALLATION	23
UMGEBUNGSBEDINGUNGEN IM BETRIEB	24
ALLGEMEINE BEDIENUNGSHINWEISE	24
REINIGUNG, WARTUNG, TRANSPORT UND LAGERUNG ..	24
GARANTIE UND PRODUKTHAFTUNG	25

PACKUNGSLISTE

- Kleiner Digitalrührer
- Netzkabel
- Ständerbasis
- Ständerstab und Fixiermutter
- Impellerschaft
- (2) Impellerflügel
- (2) Impeller-Fixierschrauben
- Bedienungsanleitung

ALLGEMEINE HINWEISE

Lesen Sie sämtliche Sicherheitshinweise, bevor Sie das Gerät in Betrieb nehmen.

Packen Sie den Rührer vorsichtig aus. Überzeugen Sie sich davon, dass der Rührer nicht beschädigt ist, vergleichen Sie den Lieferumfang mit der Packungsliste. Falls der Rührer beschädigt sein sollte oder der Lieferumfang von der Packungsliste abweicht, benachrichtigen Sie bitte sofort Ihren Lieferanten.

Lesen Sie die Anleitung aufmerksam durch! Sorgen Sie dafür, dass sämtliche Nutzer des Gerätes die Anleitung gründlich lesen, bevor sie mit dem Rührer arbeiten. Bei weiteren Fragen oder Anfragen wenden Sie sich bitte an:

Caframo Ltd.

RR #2, Warton, Ontario, Canada N0H 2T0

Tel.: (519) 534-1080

Gebührenfrei aus den USA und Kanada: (800) 567-3556

Fax: (800) 209-6786

eMail: labsales@caframo.com

Internet: www.caframo.com



SICHERHEITSHINWEISE

Sämtliche Bediener müssen die Anleitung vor dem Einsatz des Gerätes lesen.

Der Rührer muss auf sichere Weise an einer stabilen Halterung befestigt werden, z. B. am mitgelieferten Ständer. Falls andere Ständer eingesetzt werden, muss das Gerät so abgesichert werden, dass es beim Kippen nicht umfallen kann.

ACHTUNG: Der Rührer ist nicht explosionsgeschützt („Ex-geschützt“). Verwenden Sie das Gerät nicht an brand- oder explosionsgefährdeten Orten.

Die sich drehenden Schaufeln oder Impeller können schwere Verletzungen verursachen. Bediener des Gerätes müssen mit höchster Sorgfalt und gesundem Menschenverstand arbeiten; unabhängig von der jeweiligen Drehzahl.

Mischschaufeln und -impeller müssen sich grundsätzlich in einwandfreiem Zustand befinden, die Schäfte müssen absolut gerade sein. Falls der Rührer bei hohen Drehzahlen zu vibrieren beginnt, überprüfen Sie den Schaft auf Beschädigungen; reparieren Sie den Schaft gegebenenfalls oder tauschen Sie ihn aus.

Chemikalien müssen mit größter Sorgfalt gemischt werden, damit stets gewährleistet ist, dass keine Chemikalien aus dem Mischbehälter austreten. Der Wechsel zu höheren Drehzahlen muss mit größter Aufmerksamkeit erfolgen.

Achten Sie darauf, dass der Mischaufsatz (Schaufel, Impeller) nicht mit dem Mischbehälter in Berührung kommt.

Bedienen Sie das Gerät nicht, wenn Sie in Wasser stehen. Halten Sie das Gerät trocknen, tauchen Sie keinerlei Teile (mit Ausnahme der Mischaufsätze) in Flüssigkeiten. Schützen Sie das Gerät und sich selbst vor Spritzern.

Sorgen dafür, dass sich keine lose Kleidung, Schmuckstücke oder Haare in den rotierenden Teilen verfangen können. Ein schnell rotierendes Spannfutter kann schwere Verletzungen verursachen.

Mit der Ein-/Austaste kann die Stromzufuhr zum Rührer unterbrochen werden. In Notfällen trennen Sie das Netzkabel vom Gerät.

ZULASSUNGEN

Nordamerika

Hergestellt in Übereinstimmung mit: CAN/CSA-C22.2 (1010), FCC 15/ICES-003/EN 55011

Mit IEC61010-identischen Richtlinien getestet.

Europa

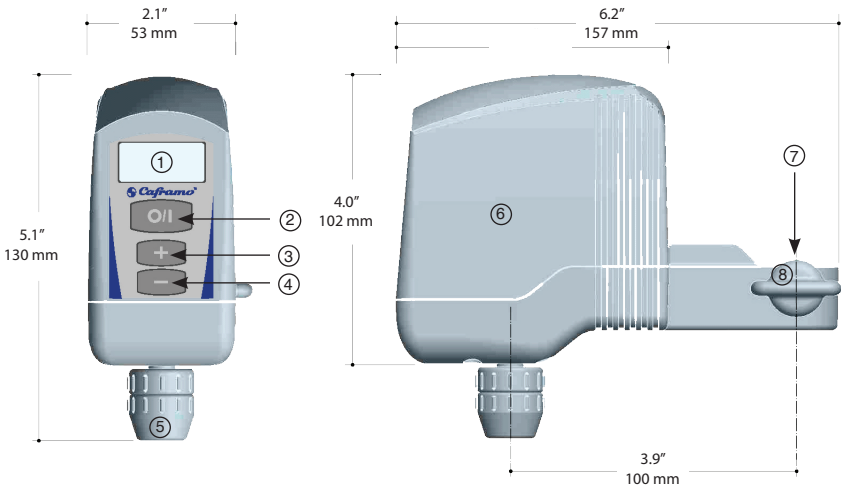
In Übereinstimmung mit EMV-Richtlinie EN61326-1:2006 (EN55011, geleitete und abgestrahlte Emissionen, EN61000-3-2, EN61000-4-2, EN61000-4-3, EN61000-4-4, EN61000-4-5, EN61000-4-6) konstruiert. RoHS- und WEEE-konform.

TECHNISCHE DATEN

Modellnummer	BDC250
Geschwindigkeitsbereich	50 bis 2500 U/min
Maximales Drehmoment	10 Ncm
Mechanische Ausgangsleistung	1/100 PS, 7 Watt
Netzteil eingang	100 bis 240 Volt Wechselspannung, 50/60 Hz (mitgeliefertes Caframo-Netzkabel muss verwendet werden)
Netzteil ausgang zum Rührer	24 V Gleichspannung, 0,5 A
Gewicht - nur Rührer	400 g
Gewicht - gesamt	1,42 kg
Maximalvolumen	2 Liter, wasserartige Viskosität
Gehäuse	Chemikalienbeständiges, schlagfestes Nylon. Recyclingfähig (PA).
Bedienfeld	Wasserfestes, chemikalienbeständiges Polyester
Netzkabellänge	1,8 m
Schnellspannfutter	Passend für 6-mm-Schaft
LED-Display-Anzeigegenauigkeit	±10 U/min, 4 Stellen

Technische Daten können sich ohne Vorankündigung ändern.

RÜHRER - BESCHREIBUNG



- | | |
|-----------------------------|----------------------|
| ① Vierstelliges LED-Display | ⑤ Schnellspannfutter |
| ② Taste - Ein/Aus | ⑥ Gehäuse |
| ③ Taste - U/min erhöhen | ⑦ Klemmöffnung |
| ④ Taste - U/min vermindern | ⑧ Klemmknopf |

INSTALLATION

Ständermontage

Entfernen Sie die Fixiermutter. Setzen Sie das Gewindeende des Ständerstabes in die Ständerbasis ein. Ziehen Sie den Stab im Uhrzeigersinn fest. Ziehen Sie die Fixiermutter an.

Rührerinstallation

Schieben Sie die Klemmöffnung über das obere Ende des Ständerstabes. Auf die gewünschte Höhe absenken. Fixieren Sie den Rührer durch Anziehen des Klemmknopfes am Ständerstab. Schließen Sie das mitgelieferte Netzkabel an den Rührer an. Verbinden Sie das Netzkabel mit einer geerdeten Steckdose.

Impellermontage

Setzen Sie Impellerflügel auf den Impellerschaft auf. Ziehen Sie die Feststellschraube zum Fixieren an.

Impellerinstallation

Öffnen Sie das Spannfutter durch Drehen der unteren Hälfte. Nicht komplett abnehmen. Schieben Sie das Ende des Impellers bis zum Anschlag in die Spannfutteröffnung ein. Fixieren Sie den Impeller, indem Sie das Spannfutter durch Drehen der unteren Hälfte handfest anziehen.

UMGEBUNGSBEDINGUNGEN IM BETRIEB

Der BDC250-Rührer muss unter den folgenden Bedingungen betrieben werden:

- In Innenräumen
- Höhe: maximal 2000 m
- Temperatur: 5 bis 40 °C
- Maximale relative Luftfeuchte: 80 % bei Temperaturen bis 31 °C, linear fallend bis 50 % relative Luftfeuchte bei 40 °C
- Verschmutzungsgrad 2 in Übereinstimmung mit IEC 664:
„Normalerweise tritt nur nicht leitende Verschmutzung auf. Allerdings muss gelegentlich mit zeitweiliger Leitung durch Kondensation gerechnet werden.“

ALLGEMEINE BEDIENUNGSHINWEISE

Der Rührer muss wie in der Installationsanleitung angegeben auf sichere Weise fixiert werden. Vergewissern Sie sich, dass Mischerschaft und Flügel sicher fixiert sind. Der Rührer kann nun zum Mischen von Flüssigkeiten eingesetzt werden

Bedientastenfunktionen:



Ein-/Austaste - Schaltet den Motor des Mixers ein und aus. Beim ersten Einschalten dreht der Mischer mit 50 U/min.



U/min erhöhen - Erhöht die Drehzahl.



U/min vermindern - Vermindert die Drehzahl.

OL .

OL Weist auf Überlastung hin. Die Belastung des Rührers ist zu groß und muss reduziert werden. „-OL-“ blinkt fünfmal im Display auf, das Gerät schaltet sich selbst ab. Zum Rücksetzen schalten Sie das Gerät wieder ein.

REINIGUNG, WARTUNG, TRANSPORT UND LAGERUNG

Reinigung

Zum Reinigen verwenden Sie eine Lösung aus Wasser und milder Seife. Wischen Sie das Gehäuse und das Bedienfeld des Rührers mit einem feuchten Tuch ab. Verwenden Sie keinerlei Chlor-Bleichmittel, Chlor-basierte Reinigungsmittel, Scheuermittel, Ammoniak, Stahlwolle oder Scheuerblöcke mit metallenen Inhaltsstoffen oder ähnlich aggressive Lösungs- oder Scheuermittel. Solche Mittel können die Oberflächen des Gerätes beschädigen.

Wartung

Versuchen Sie nicht, einen Caframo-Rührer selbst zu warten oder zu reparieren. **Falls das Gehäuse des Rührers geöffnet wird, erlischt die Garantie.** Wenden Sie sich zur Rücksendung an Caframo.

Transport und Lagerung

Reinigen Sie den Rührer gründlich von sämtlichen potentiell schädlichen Rückständen. Erstellen Sie bei Bedarf ein MSDS oder ein anderes Sicherheitsdatenblatt für sämtliche Chemikalien, die mit den Rührer verarbeitet wurden. Transportieren Sie den Rührer und seine Zubehörteile in der Originalverpackung; so wird das Gerät geschützt und Beschädigungen vermieden. Sichern Sie die Originalverpackung mit Klebeband. Lagern Sie den verpackten Rührer an einem trockenen Ort.



ACHTUNG: Falsche oder fehlerhafte Reinigung und Wartung sowie falsche Handhabung des Rührers (siehe oben) kann zu Ausfällen führen, die zu einer Beeinträchtigung der Sicherheit des Bedieners führen können.

GARANTIE UND PRODUKTHAFTUNG

Garantie

Ab Übernahme des Caframo-Gerätes durch den Käufer garantiert Caframo über einen Zeitraum von drei Jahren die Fehlerfreiheit des Produktes hinsichtlich Material- und Herstellungsfehlern. Die Garantierregistrierung kann über www.caframo.com oder durch Ausfüllen der mitgelieferten Garantierregistrierungskarte erfolgen.

Diese eingeschränkte Garantie deckt Teile und Arbeitsaufwand ab. **Falls das Gehäuse des Rührers geöffnet wird, erlischt die Garantie.**

Diese Garantie kann nur durch speziell publizierte Revisionen abgeändert werden. Diese Garantiepolice einschließlich ihrer Revision kann nicht durch Einzelpersonen angepasst werden. Verschleißteile werden nicht durch diese Garantie abgedeckt. Schäden durch Korrosion oder Unfall werden nicht abgedeckt

Haftung

Caframo haftet unter keinen Umständen für indirekte Schäden, Folgeschäden oder spezielle Schäden jedweder Art.

Caframo behält sich das Recht vor, technische Änderungen ohne Vorankündigung auszuführen.



RR #2, Warton, Ontario, Canada N0H 2T0

Tel: (519) 534-1080

Toll free in USA and Canada: (800) 567-3556

Fax: (800) 209-6786